

Rider 850



1.1998

Spare parts

Ersatzteile

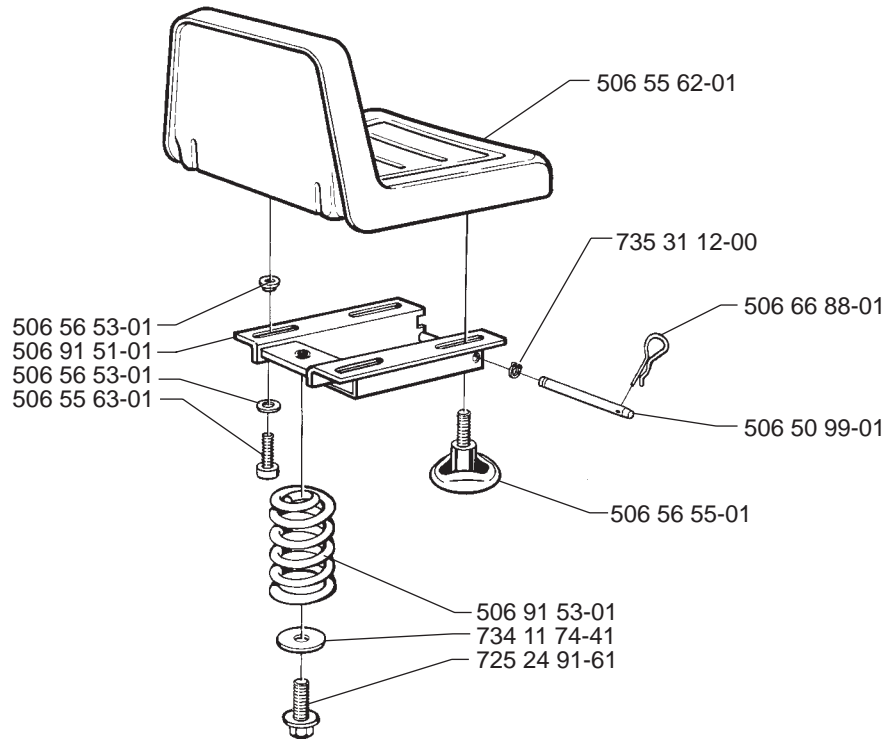
Pièces détachées

Reserve onderdelen

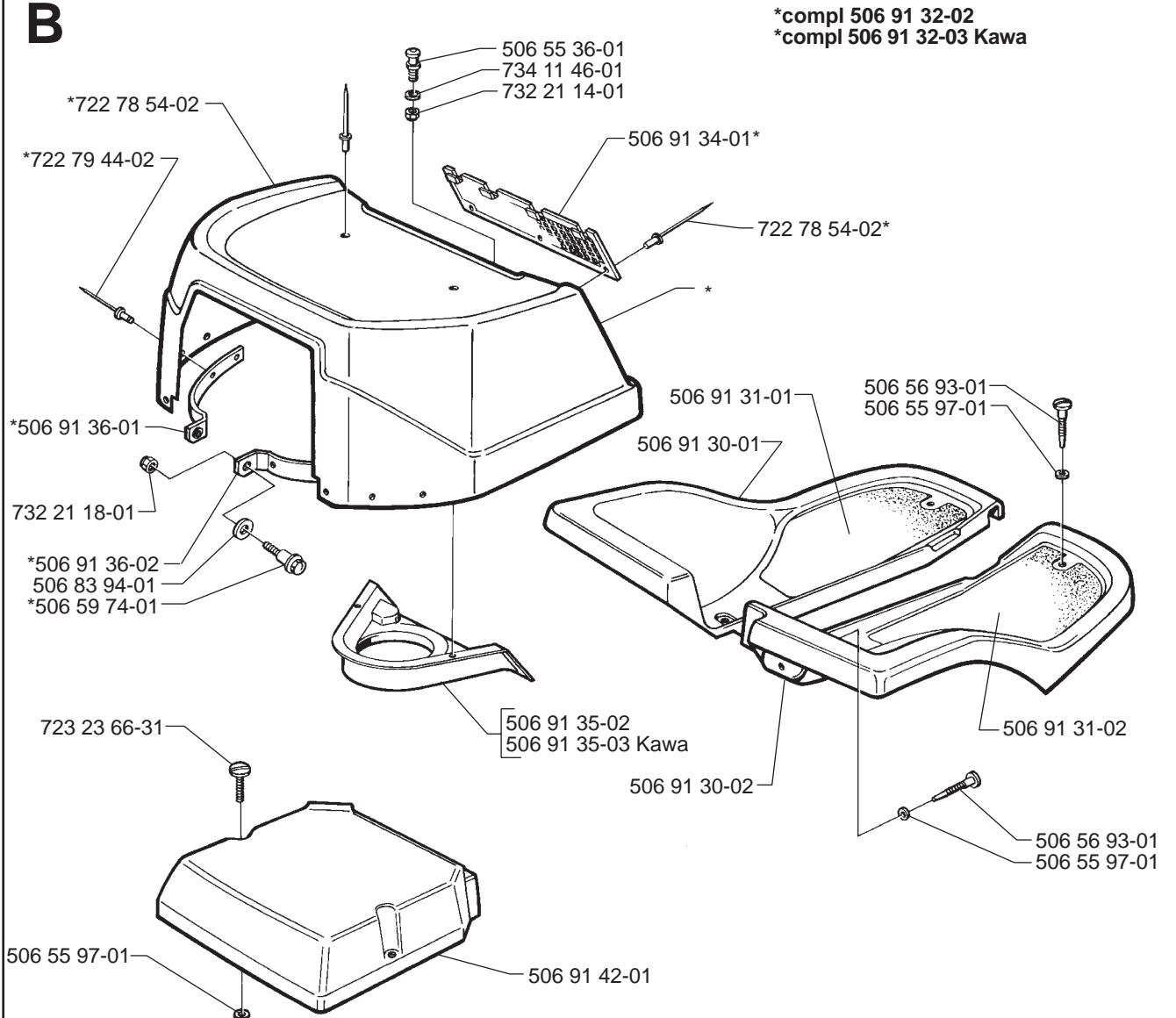
Repuestos

Reservdelar

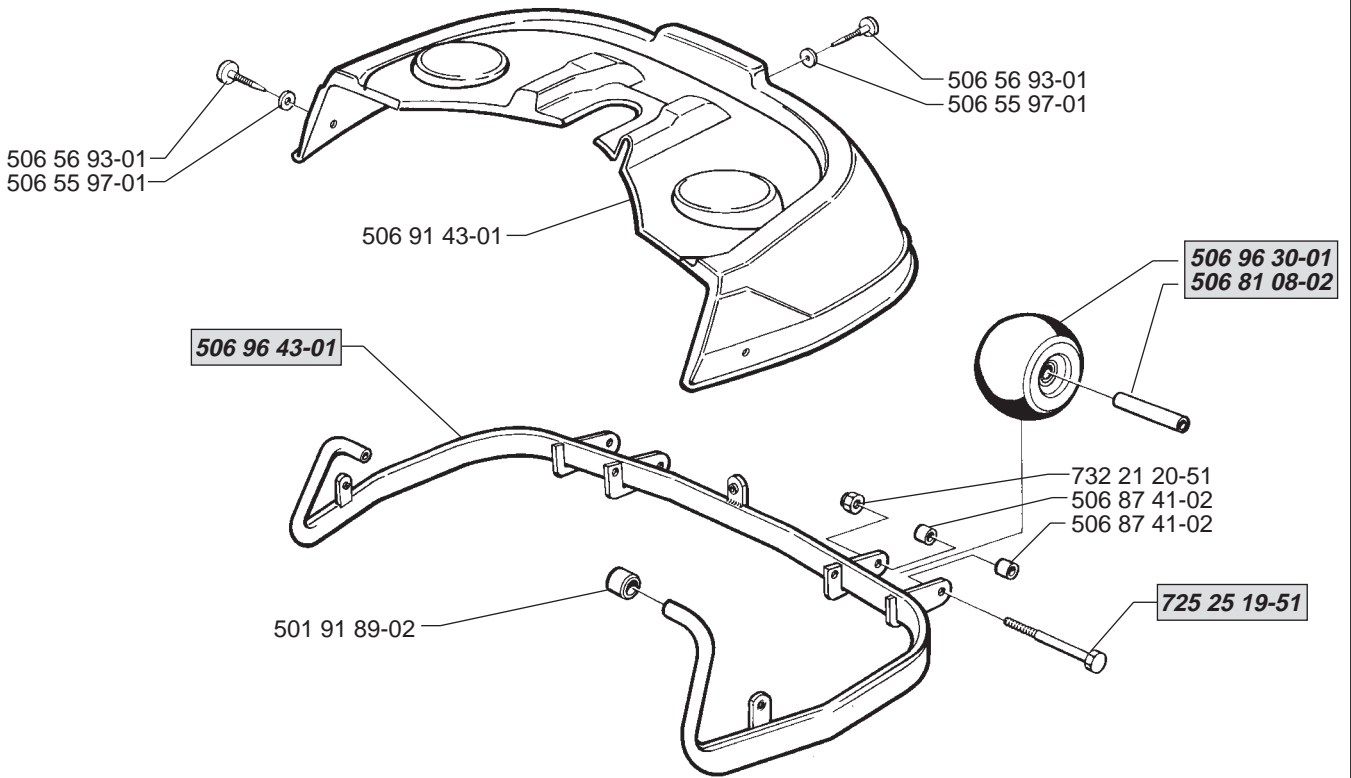
A



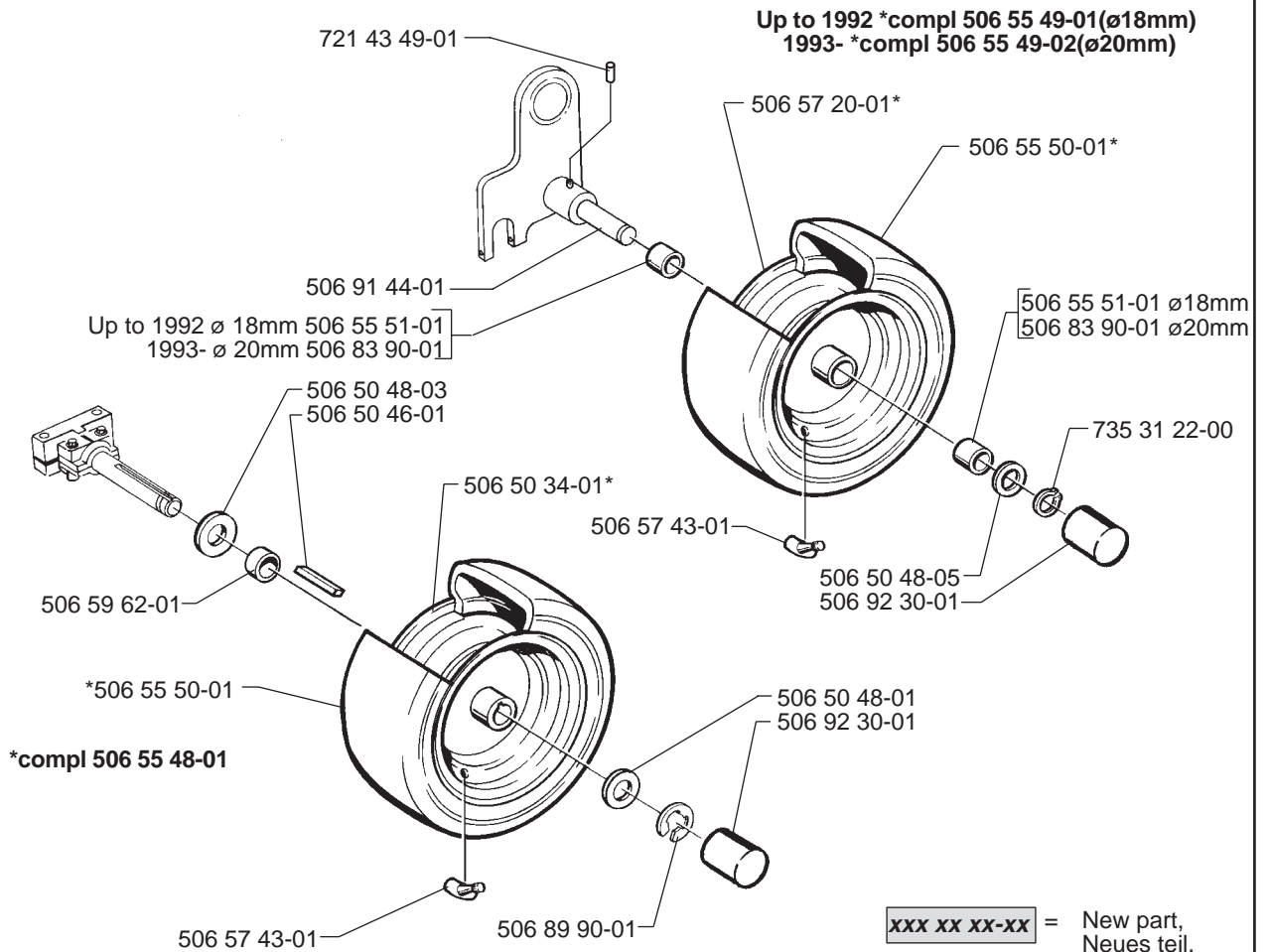
B



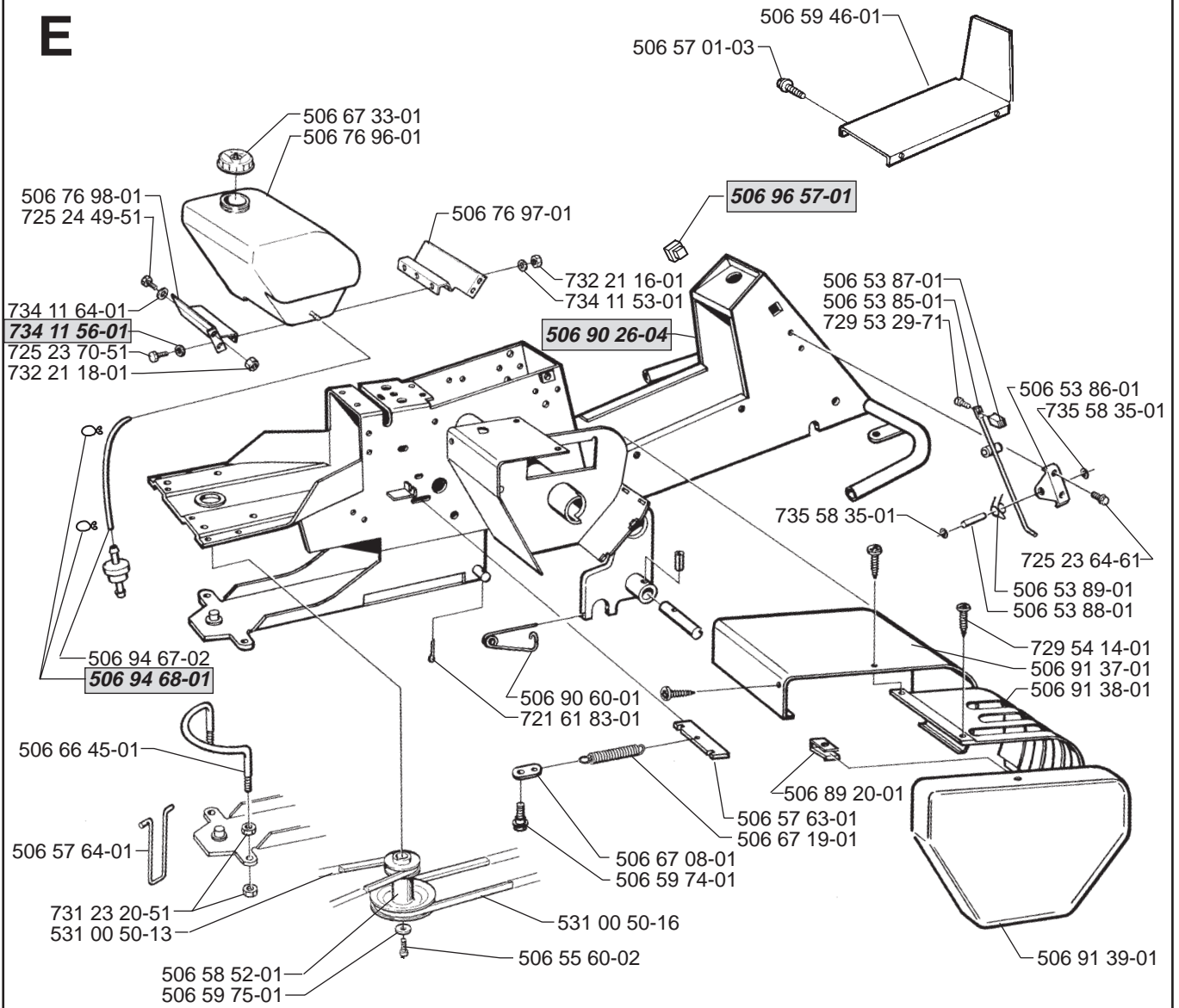
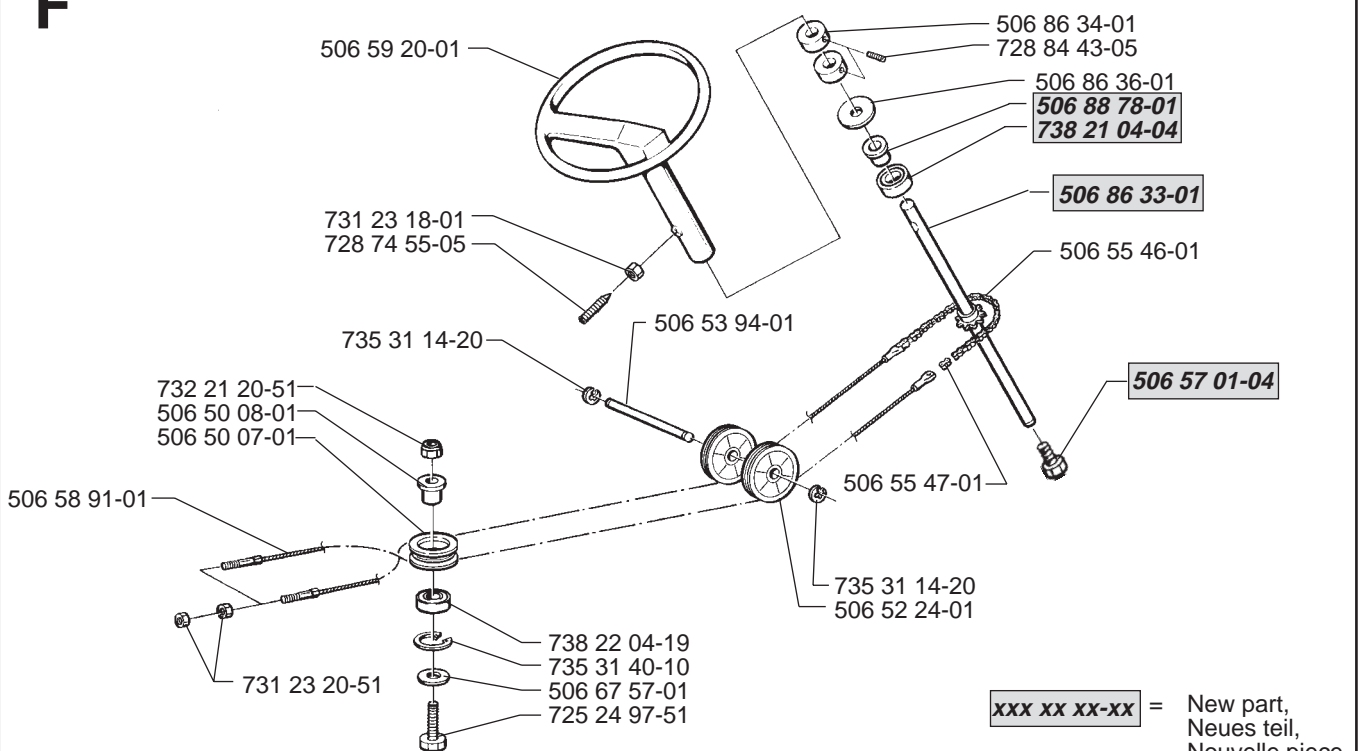
C



D



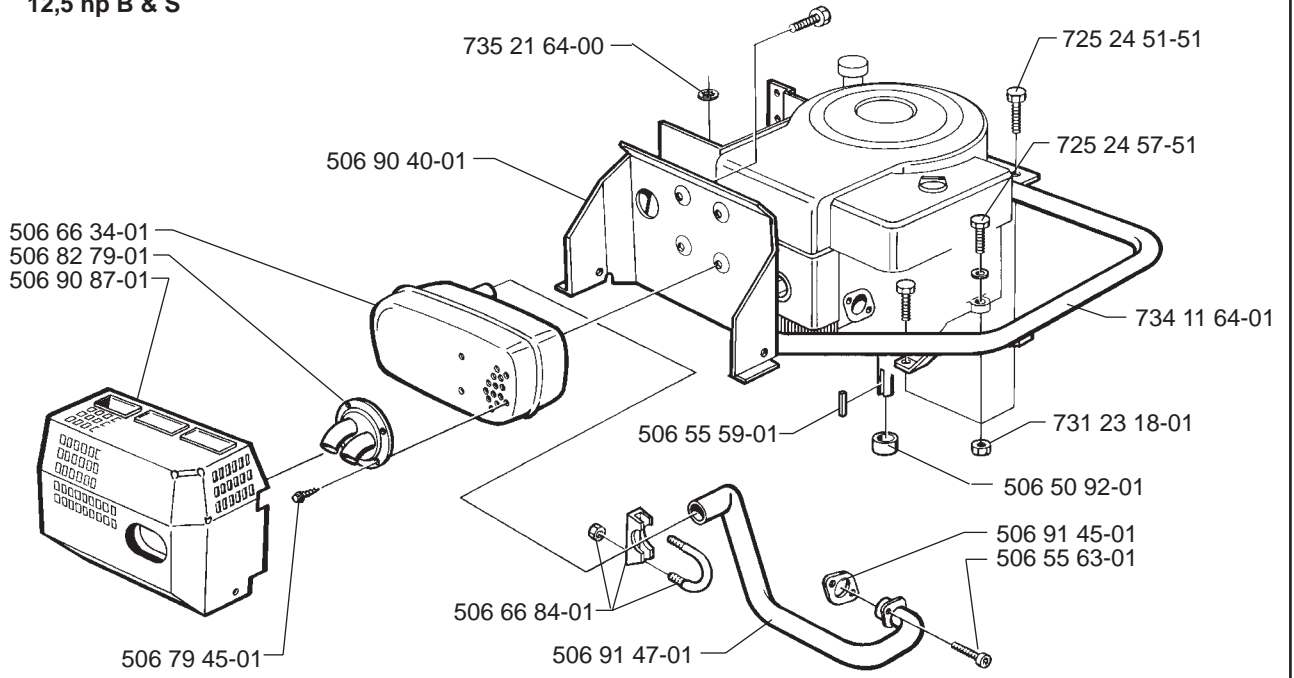
XXX XX XX-XX = New part,
Neues teil,
Nouvelle piece,
Nueva pieza,
Ny detalj

E**F**

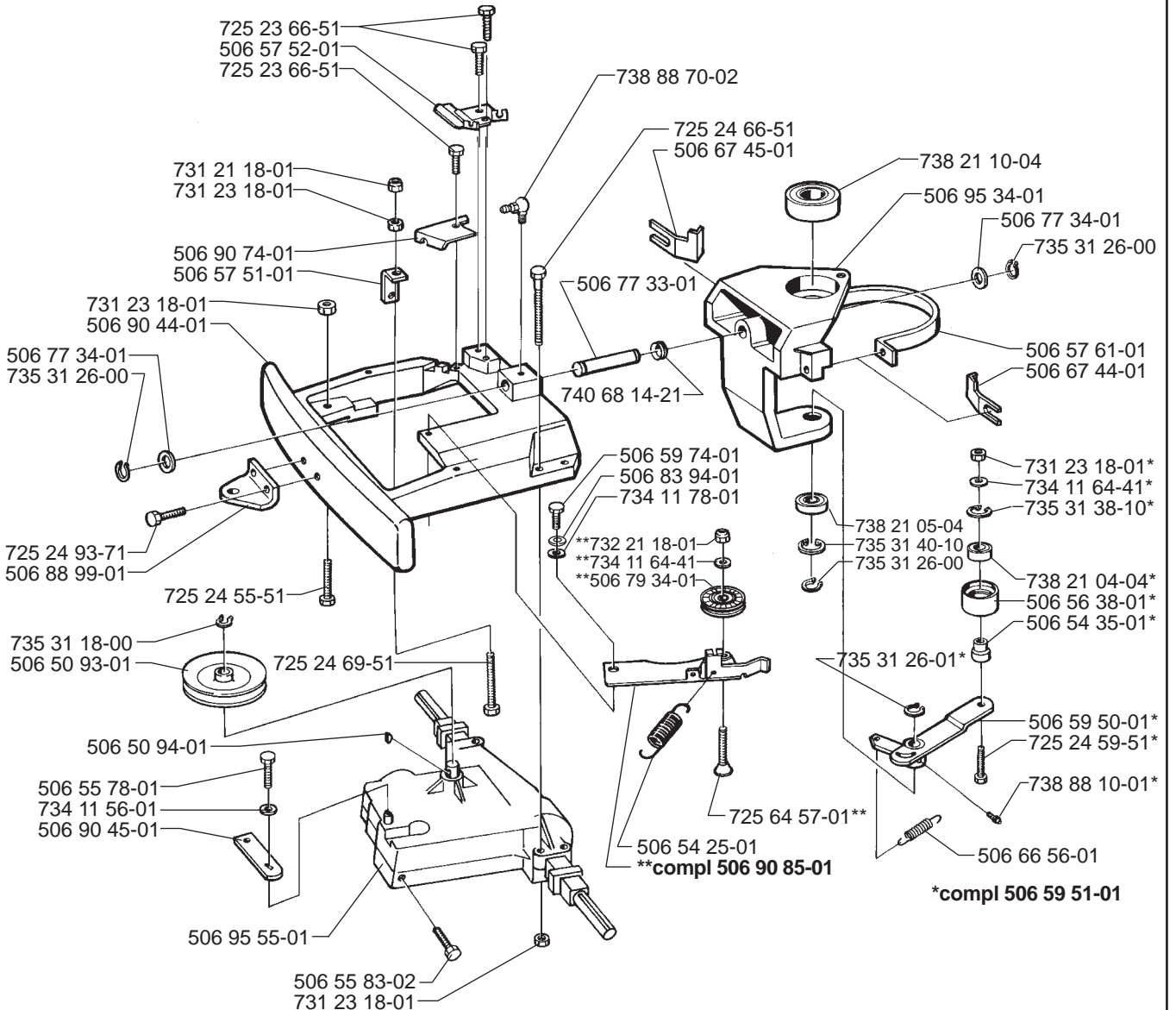
xxx xx xx-xx = New part,
 Neues teil,
 Nouvelle piece,
 Nueva pieza,
 Ny detalj

G

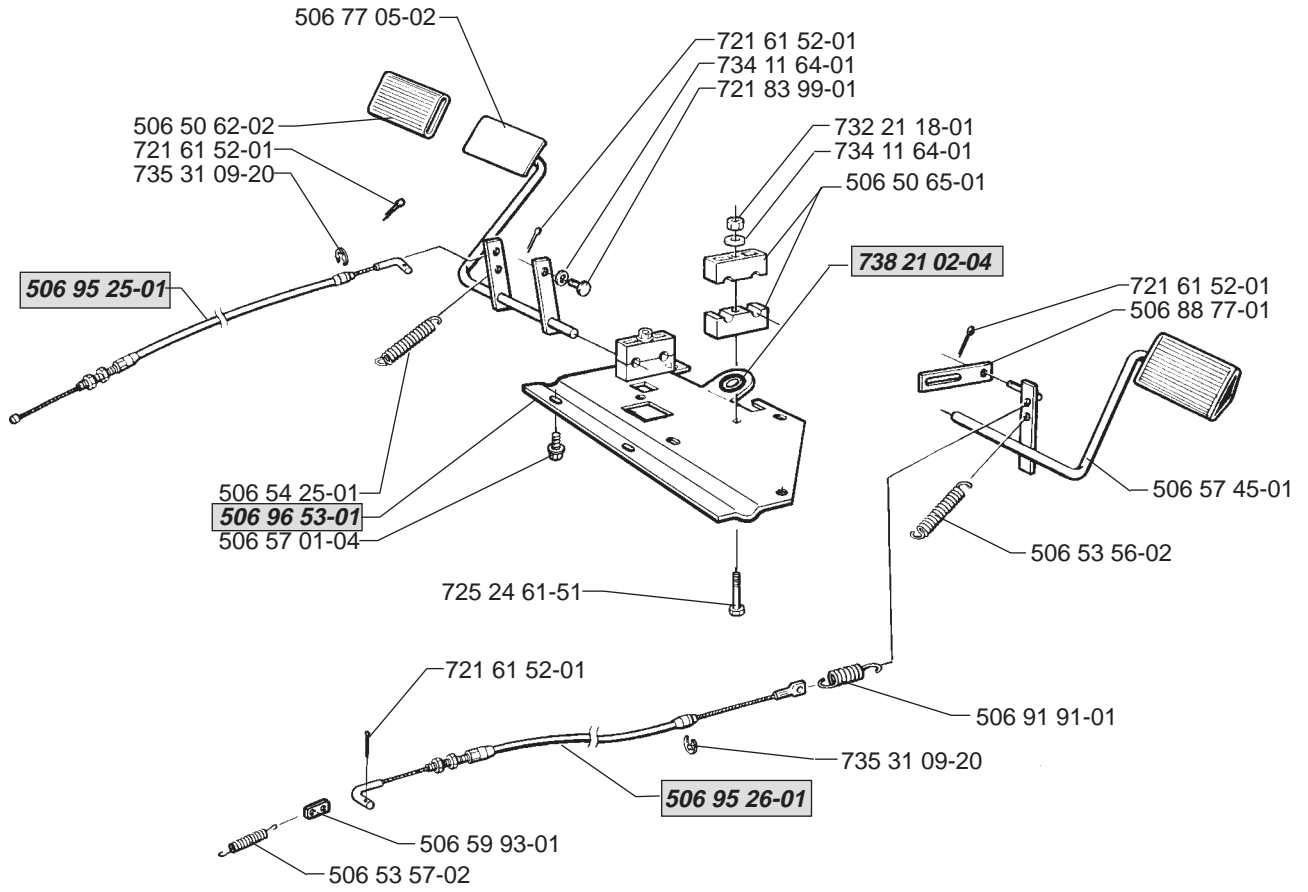
10,5 hp B & S
12,5 hp B & S



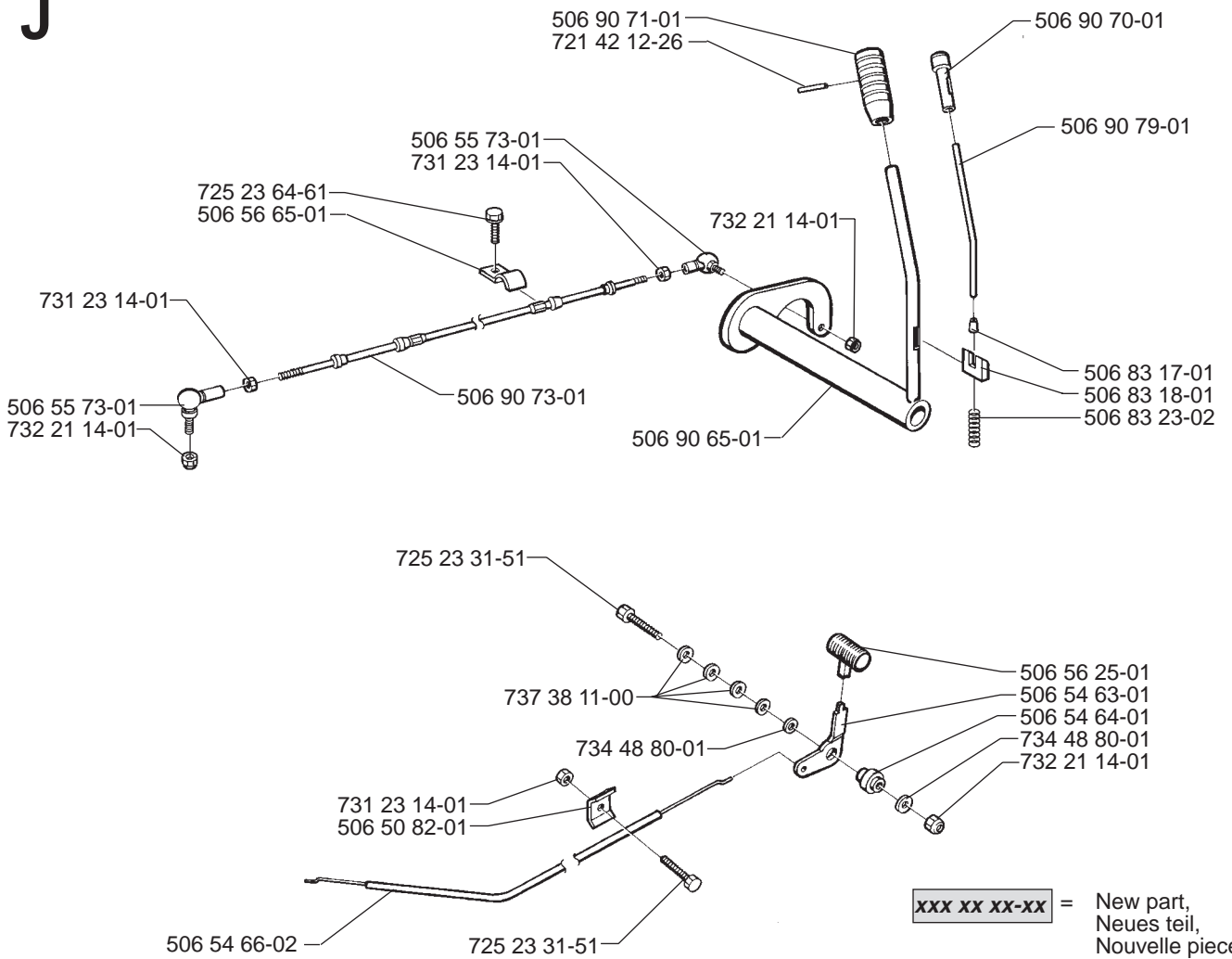
H



I

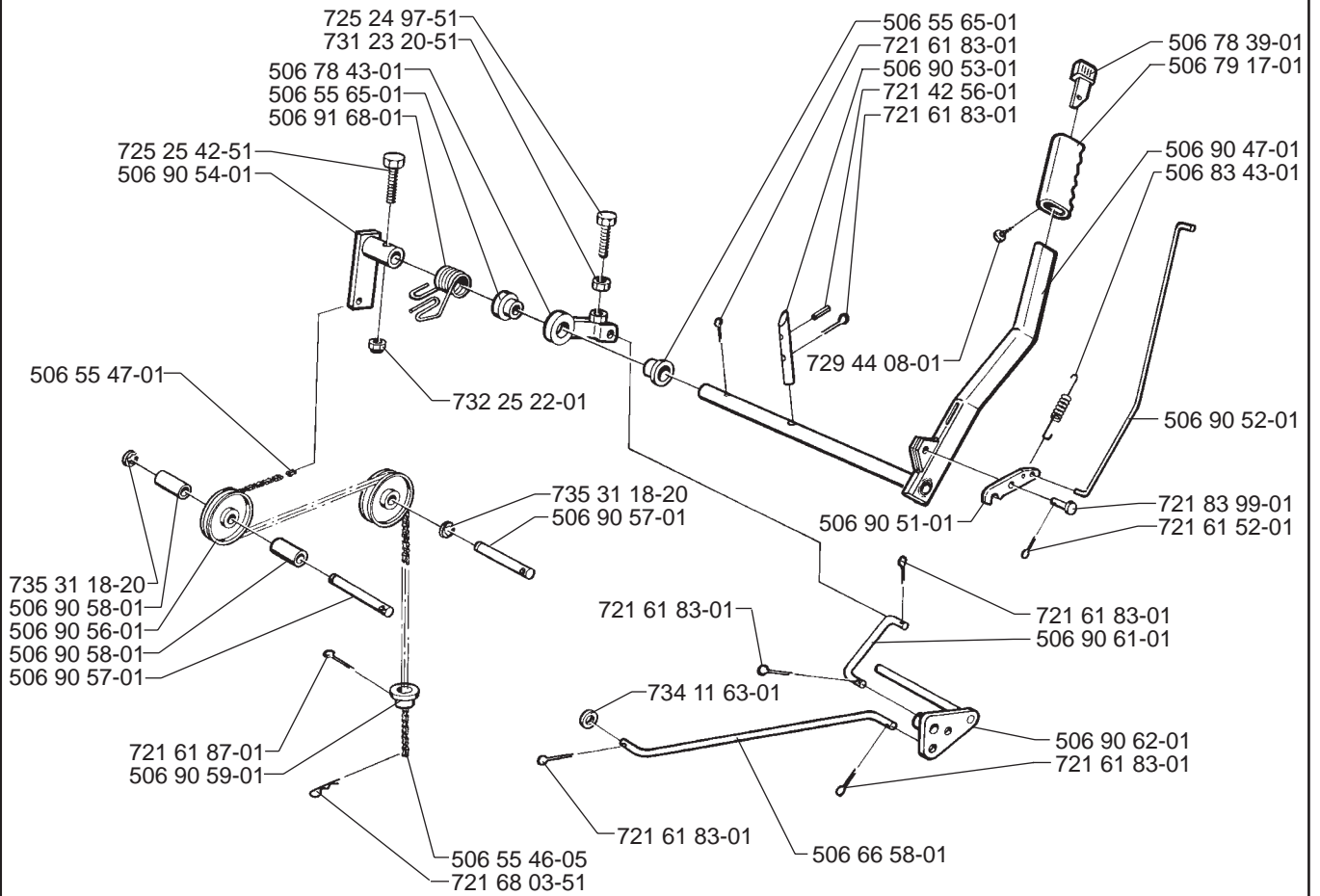


J

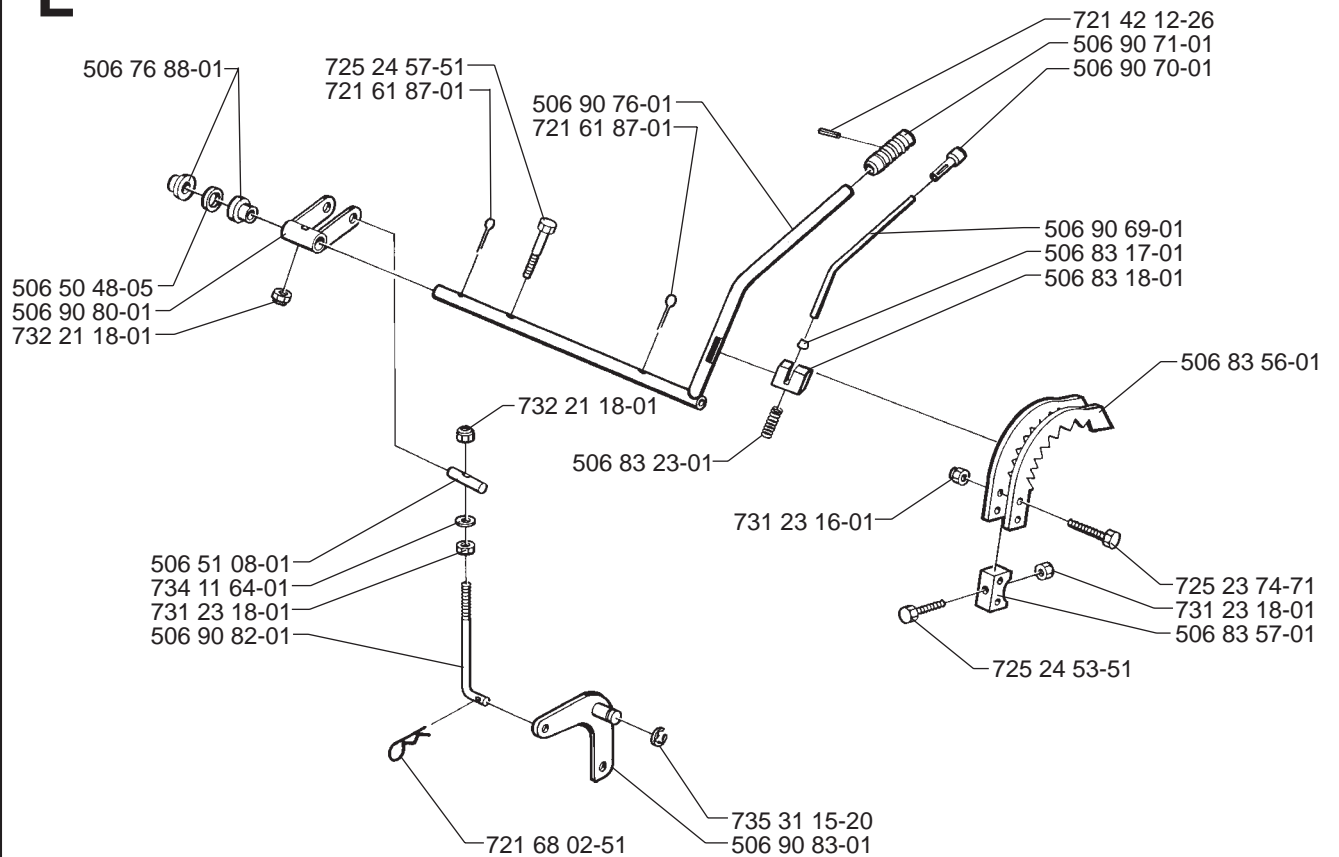


XXX XX XX-XX = New part,
 Neues teil,
 Nouvelle piece,
 Nueva pieza,
 Ny detalj

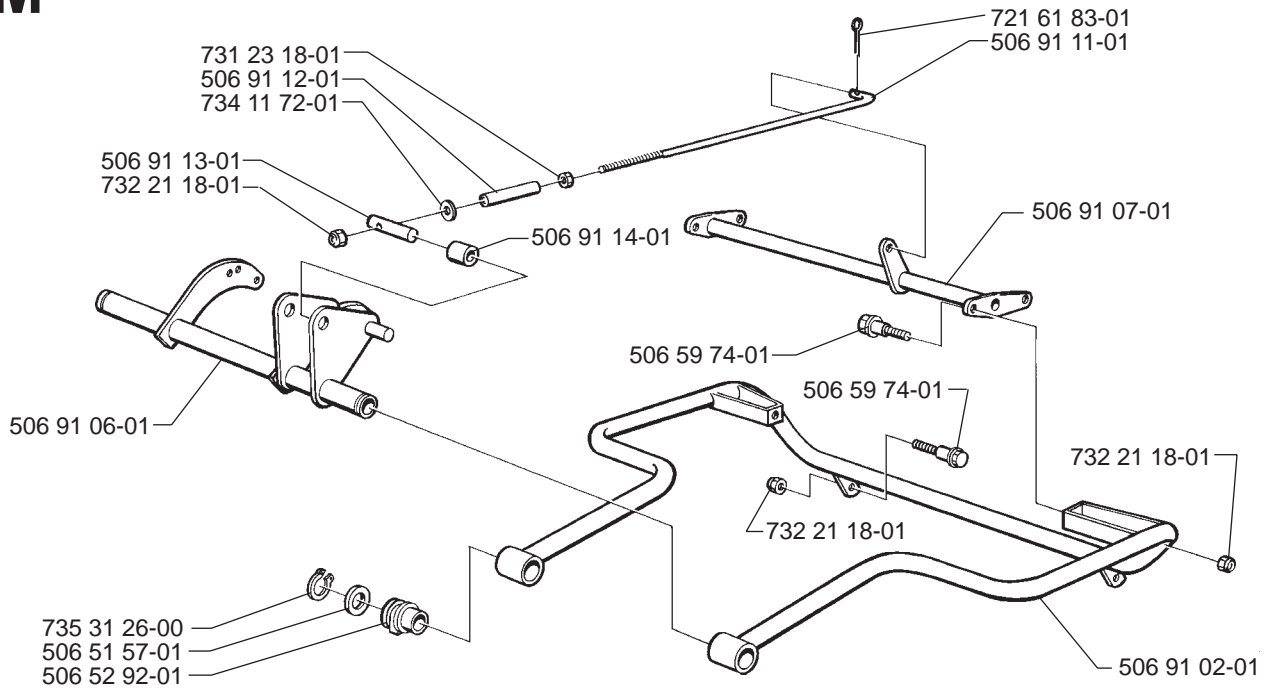
K



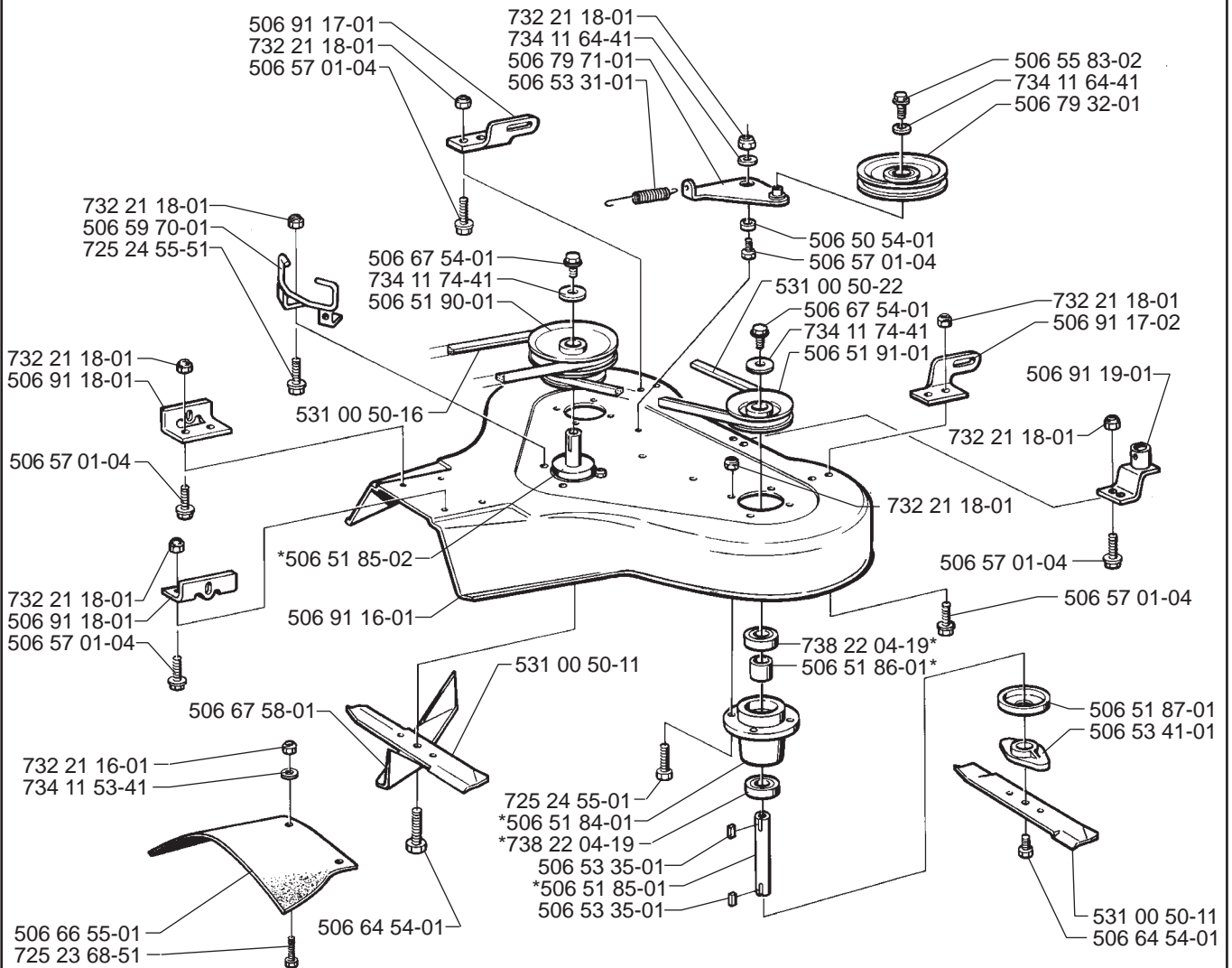
L



M

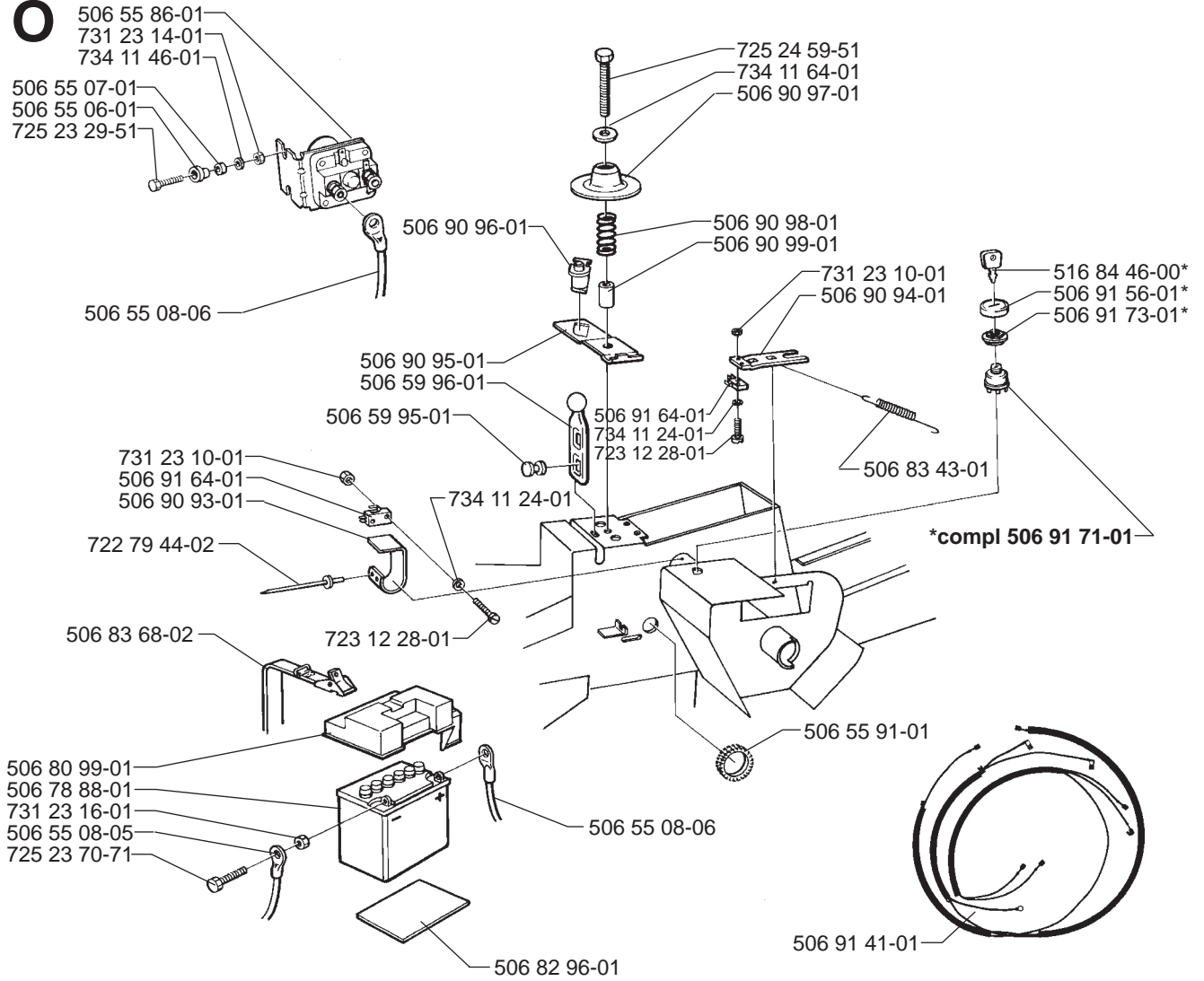


N

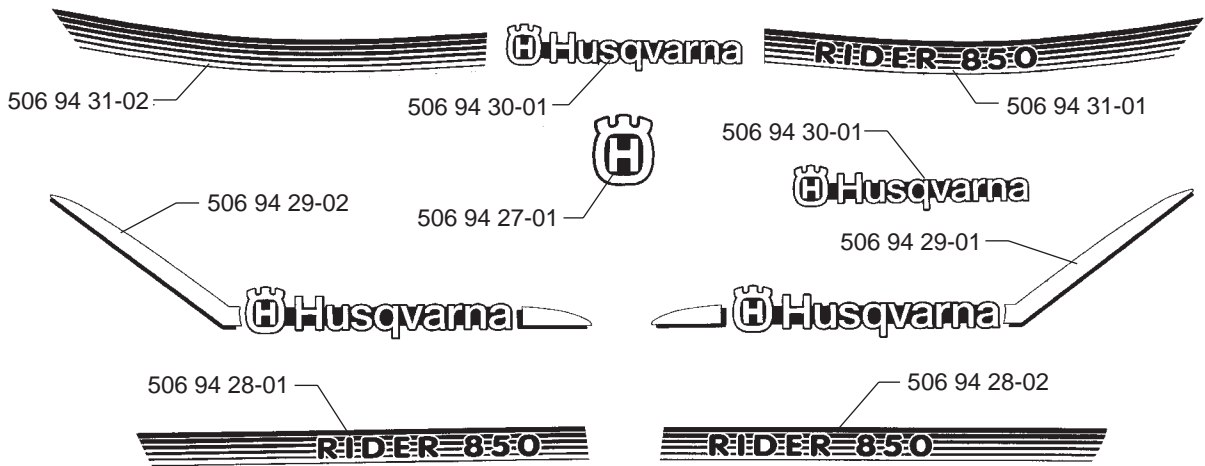


*compl 506 53 34-01 Yttre. Outer. Exterior. Äusser. Ulko.
 *compl 506 53 34-02 Mitten. Centre. Centre. Zentrum. Keski.

O



P



Q

Leverans endast som reservdel
Delivery as spare part only
Nur als Ersatzteil lieferbar
Livrabl seulement comme pièce de rechange
Solo como repuesto
Zasilá se jenom jako náhradní díl

